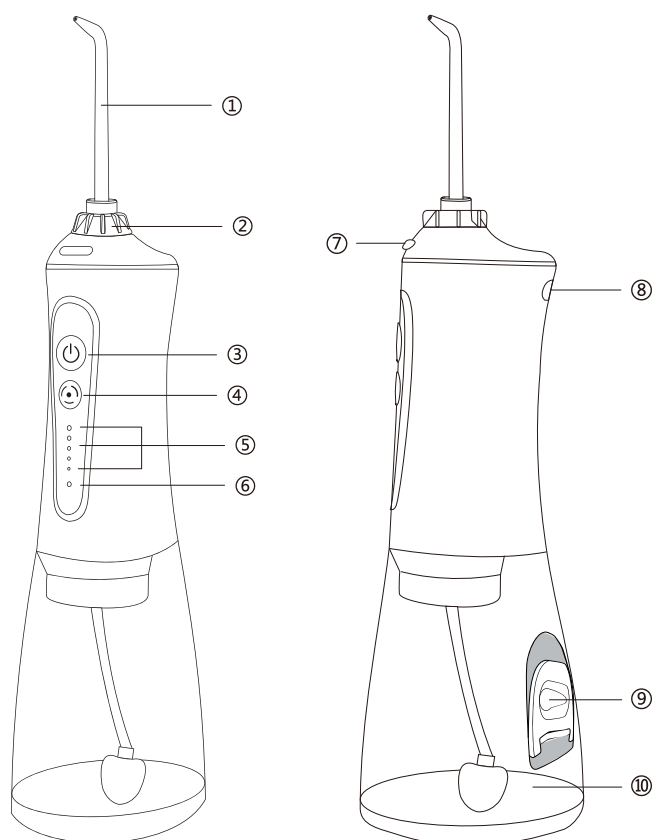


Budowa irygatora



1. Końcówka dyszy
2. Pokrętło obrotu końcówki
3. Przycisk zasilania
4. Przycisk wyboru trybu
5. Wskaźniki trybu
6. Wskaźnik ładowania
7. Przycisk zwalniający końcówkę
8. Port ładowania
9. Nakrętka zbiornika na wodę
10. Zbiornik na wodę

Aksesoria



kabel do ładowarki USB



Do mycia języka



Do mycia zębów



Periodontologiczna



Standardowa



Ortodontyczna